



PŘIHLÁŠKA

20.9 2015 Sedlčany CZE
SETKÁNÍ MISTRŮ SVĚTA

Autoklub RAC Sedlčany
 Areál Sedlčanská kotlina 107
 26401 Sedlčany
 Email: setkani-mistru@email.cz
www.setkani-mistru.cz

PROHLÁŠENÍ:

„Přečetl jsem si a souhlasím s pravidly závodu **Setkání mistrů světa v Sedlčanech** a zároveň souhlasím, že se účastním závodu na vlastní nebezpečí.“

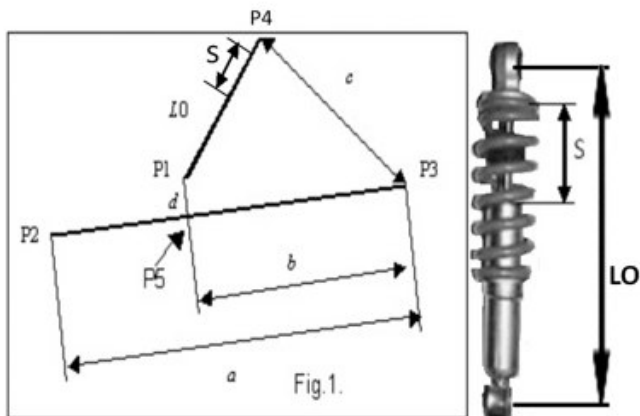
Přihlášku vyplňte na počítači a zašlete emailem setkani-mistru@email.cz do konce uzávěrky nebo vyplňte ručně a zašlete faxem nebo poštou.

Příjmení	
Jméno	
Adresa	
PSČ	
Město	
Stát	
Datum narození	
Tel. Číslo	
Fax	
Email	
Osobní pojištění	Ano <input type="checkbox"/>

Kategorie	Značka motorky	Rok výroby
35+		
50+		
60+		
66+		
70+		
Veterán		

Startovní číslo

Data o motorce **jsste povinen vyplnit a případně dokázat na technické přejímce.**



Podpis

a		mm
b		mm
c		mm
d		mm
L0		mm
L		mm
Zadní tlumič		mm

Zadní tlumič max. 130 mm

.....